



การไฟฟ้าส่วนภูมิภาค  
PROVINCIAL ELECTRICITY AUTHORITY

เลขที่ ก.๓ ๐๗๐๗/๐๖๙๘ /๒๕๖๒  
ชื่อผู้รับ นายถนัดพงษ์ วงษ์พันธุ์ทา  
ชื่อผู้ส่ง นายระยณง ห้วยหงษ์ทอง

วันที่ ๒ เมษายน ๒๕๖๒  
ตำแหน่ง อก.ปบ.(ก.๓)  
ตำแหน่ง ผจก.กฟภ.อมน.

ด้วยการไฟฟ้า อ้อมน้อย จะขอตัดไฟเพื่อปฏิบัติงาน ปรับปรุงระบบจำหน่าย ๒๒ เควี บริเวณภายในซอย เพชรเกษม ๑๑๘ (ซอยทหารเรือ) ตามแผนผังสังเขปแนบ จำนวน ๑ แผ่น ดังนี้

ที่	ฟีดเดอร์	วัน/เดือน/ปี	ตั้งแต่เวลา	ถึงเวลา	ลักษณะงานที่ปฏิบัติ/บริเวณ	จาก	ถึง	ผู้ควบคุมงาน
๑.	OND09	๒๘ เม.ย ๖๒	๐๘.๐๐ น.	๑๗.๐๐ น.	ปักเสา พาดสายแรงสูงบริเวณซอยเพชรเกษม 118 (ซอยทหารเรือ)	OND09S-02	ONA06S-06	นายไพรัช ธีบุญเจริญ พงษ.๗ ๐๘ ๗๗๖๗ ๖๐๗๙

พื้นที่ที่มีผู้ใช้ไฟได้รับผลกระทบ(ไฟดับ) ผู้ใช้ไฟภายในซอยเพชรเกษม ๑๑๘ (ซอยทหารเรือ) ทั้งซอย ผู้ประสานงานการดับไฟ ชื่อ นางสาวฐิษา รมโพธิ์ทอง ตำแหน่ง วิศว.๔ ผปน. โทร. ๐๙-๓๓๕๙-๕๑๕๑

พื้นที่ ที่ขอตัดไฟปฏิบัติงานมีสายเคเบิลใยแก้วนำแสงของ กฟภ. (หากมีโอกาสชำรุด ผศส.กรส.(ก.๓) จะไปตรวจสอบก่อนปฏิบัติงาน)

๑.  มีสายเคเบิลใยแก้วนำแสง ๑.๑  มีโอกาสชำรุด ๑.๒  ไม่มีโอกาสชำรุด  
๒.  ไม่มีสายเคเบิลใยแก้วนำแสง

(นายระยณง ห้วยหงษ์ทอง)  
ตำแหน่ง ผจก.กฟภ.อมน.

สำหรับแผนกควบคุมการจ่ายไฟ (ผคฟ.) กฟภ.๓  
เรียน อก.ปบ.(ก.๓)

ผคฟ. พิจารณาแล้วเห็นควร

อนุมัติให้ดับไฟตามคำขอชื่อ..... ฟีดเดอร์..... จาก..... ถึง.....  
ในวันที่..... ตั้งแต่เวลา..... น. ถึง..... น. ตามใบสั่งทำสวิชชิงเลขที่.....

อนุมัติให้ดับไฟตามคำขอชื่อ..... ฟีดเดอร์..... จาก..... ถึง.....  
ในวันที่..... ตั้งแต่เวลา..... น. ถึง..... น. ตามใบสั่งทำสวิชชิงเลขที่.....

พนักงานศูนย์ฯ นาย..... ประสานงานการขอตัดไฟกับ.....

(.....)

สำหรับผู้อนุมัติ

ที่ ก.๓ กปบ.(คฟ.)

เรียน ผจก.....

อก.บช.(ก.๓), อก.วว.(ก.๓)

อนุมัติ และแจ้ง จบ. เพื่อตรวจสอบความปลอดภัย

พร้อมทั้งลงข้อมูลแจ้งแผนดับไฟลงใน www.pea.co.th

ขั้นตอนการสวิชชิง..... แผ่น

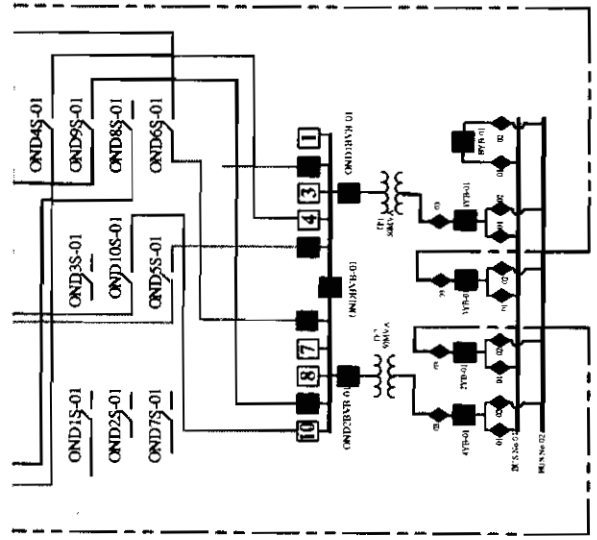
แผนผังแนบ..... แผ่น

ผจฟ..... (สถานี.....)

เพื่อทราบ และจัดพนักงานเข้าปฏิบัติงานร่วมกับศูนย์ฯ นครปฐม

ตั้งแต่วันที่..... น. เป็นต้นไป จนกว่างานจะแล้วเสร็จ

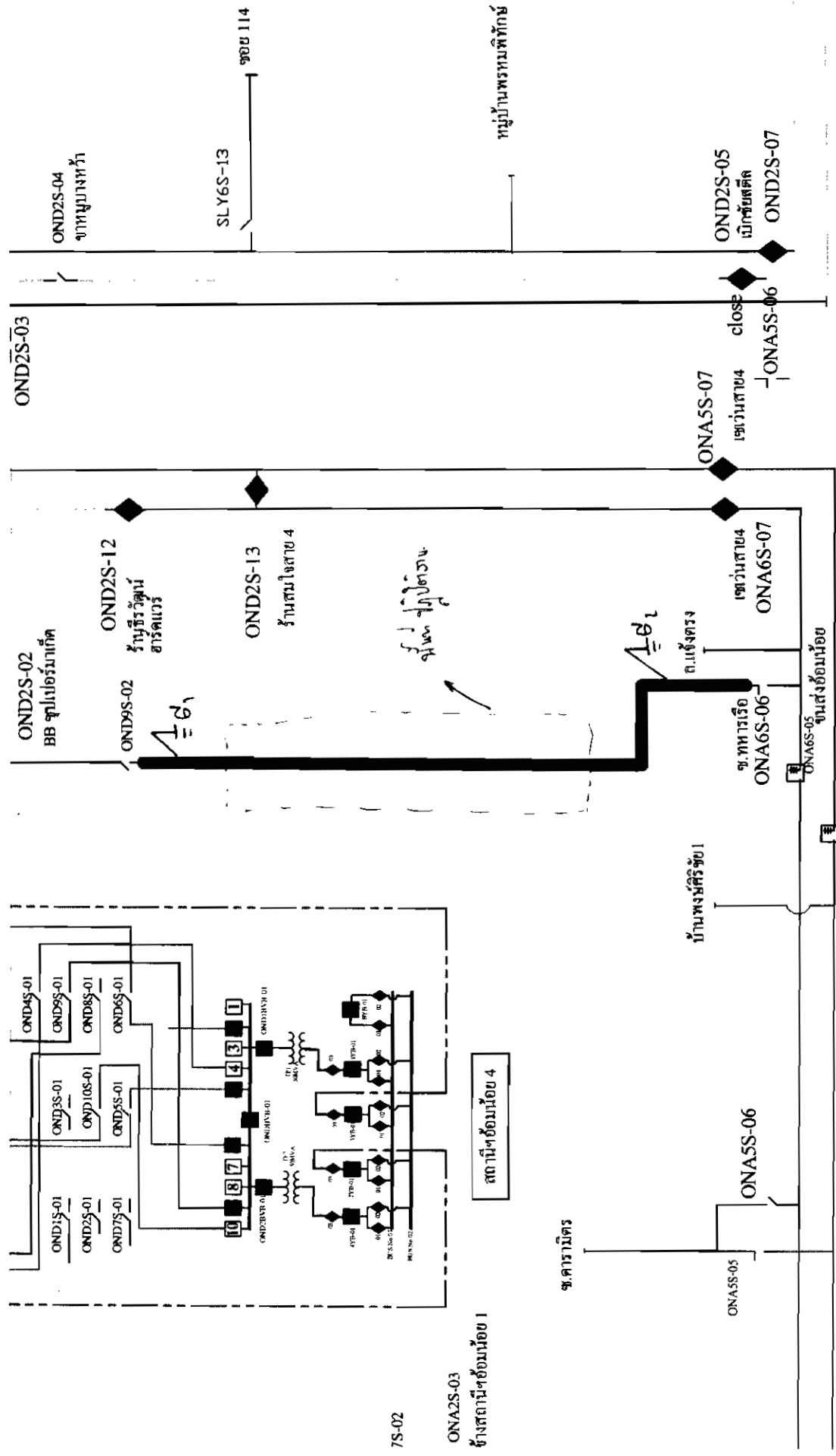
กรณี ผิดฉนวนซึ่ง ขาดไปไม่เพียงพอ 10. เปลี่ยนสายจากสายทองแดงไปสายทองแดง  
 9 โฉมใหม่ 2562 เวลา 08.00น. - 17.00น.  
 9 โฉมใหม่ 2562 เวลา 08.00น. - 17.00น.



7S-02

ONAS-03

ช่างสถานีซ่อมมือ 4



หมู่บ้านพรหมพิทักษ์

DIS ชั่ว  
 คราวหน้า  
 33.00กค

ONAS5-08  
 หมอหวัดศรีสำราญ

พื้นที่ปฏิบัติงาน

HL ตัดDDE(วงจรบนและวงล่าง)  
 บริเวณก่อนถึงตู้แม่ข่ายสาย 4

1กค

กรมการช่าง